

«УТВЕРЖДАЮ»



Генеральный директор
ООО «Завод «ЭМО»

_____ Ле Е.А.

«__» _____ 2014 г.

ОКП 94 5240

www.farm-invest.ru

www.farm-

Аквадистилляторы электрические ДЭ-М

Руководство по эксплуатации



www.farm-invest.ru

www.farm-



2014 г.

СОДЕРЖАНИЕ

1. Назначение	2
2. Технические данные и характеристики	2
3. Состав изделия	4
4. Устройство и работа	6
5. Меры безопасности	7
6. Подготовка изделия к использованию	7
7. Использование изделия	13
8. Техническое обслуживание и особенности эксплуатации	14
9. Возможные неисправности и способы их устранения	16
10. Текущий ремонт	17
11. Хранение	19
12. Транспортирование	19
13. Утилизация	19
14. Гарантии изготовителя	20
15. Сведения о рекламациях	21
16. Свидетельство об упаковке	22
17. Свидетельство о приёмке	23
Приложение А: «Форма гарантийного талона»	24



1. НАЗНАЧЕНИЕ

1.1. Аквадистиллятор электрический ДЭ–М (в дальнейшем – аквадистиллятор) предназначен для производства дистиллированной воды, отвечающей требованиям действующей Госфармакопии РФ ФС.2.2.0020.15, путем тепловой перегонки воды, отвечающей требованиям СанПиН 2.1.4.1074–01.

Изделия используются в медицинских учреждениях, а также для очистки питьевой воды от радионуклидов в чрезвычайных ситуациях и использования дистиллята в питьевых целях после его минерализации (п.8.10) в других учреждениях.

1.2. Изделия изготавливают для климатического исполнения УХЛ 4.2 по ГОСТ 15150.

1.3. Аквадистиллятор климатического исполнения УХЛ4.2 при эксплуатации устойчив к воздействию температуры от плюс 10 до плюс 35 °С и относительной влажности окружающего воздуха 80 % при температуре 25 °С.

2. ТЕХНИЧЕСКИЕ ДАННЫЕ И ХАРАКТЕРИСТИКИ

2.1. Технические данные аквадистиллятора приведены в таблице 1.

Таблица 1. Технические данные

Наименование параметров	Технические данные		
	ДЭ–4М	ДЭ–10М	ДЭ–25М
Производительность при номинальном напряжении, дм ³ /ч	4±10%	10±10%	25±10%
Род тока	Переменный		
Напряжение, В	220	380	
Частота тока питающей сети, Гц	50		
Потребляемая мощность при номинальном напряжении, кВт	3,0±10%	7,5±10%	15±10%
Расход воды на охлаждение и питание дм ³ /ч, не более	40	200	350
Габаритные размеры аквадистиллятора, мм в плане высота	325×230 518		460×382 685
Габаритные размеры электрощита, мм в плане высота	217×169 98		
Масса изделие, кг	10,5	10,5	22
Масса изделие с упаковкой, кг	12	12	26
Удельный расход исходной воды на 1 дм ³ получаемой воды, дм ³ , не более	25		
Время установления рабочего режима, мин, не более	30		
Коэффициент очистки воды от радионуклидов, не менее	3000		

2.2. Наружные поверхности аквадистиллятора должны быть устойчивы к многократной дезинфекции в соответствии с МУ –287–113 3 % – ным раствором перекиси водорода по ГОСТ 177 с добавлением 0,5 %-ного моющего средства типа «Лотос» ГОСТ 25644 или 1 % – ным раствором хлорамина по ГОСТ 14193.

2.3. Средний срок службы должен быть не менее 7 лет. За предельное состояние аквадистиллятора принимают такое состояние, при котором дальнейшее их использование недопустимо по условиям безопасности или восстановления их работоспособности невозможно без капитального ремонта.

2.4. Средняя наработка аквадистиллятора на отказ составляет не менее 3500 часов условно непрерывной работы. Критерий отказа – такое состояние аквадистиллятора, при котором имеет место хотя бы одно из следующих нарушений:

- снижение производительности аквадистиллятора свыше 25% от допустимого значения при нормальных условиях эксплуатации;
 - выход из строя устройства автоматического поддержания воды (уровнителя);
 - нарушение защиты от поражения электрическим током.
- 2.5. Поддержание воды, идущей на испарение и охлаждение – автоматическое.
- 2.6. Отключение электронагревателей при прекращении централизованной подачи воды – автоматическое.
- 2.7. По электробезопасности аквадистиллятор соответствует требованиям ГОСТ Р 50267.0-90, изделие класса 1, степень защиты – IP 41.

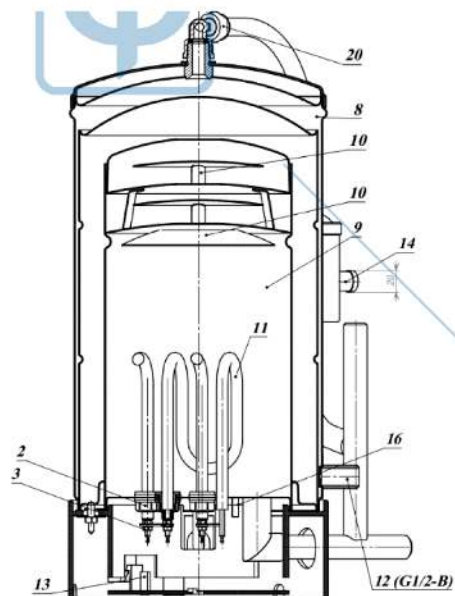
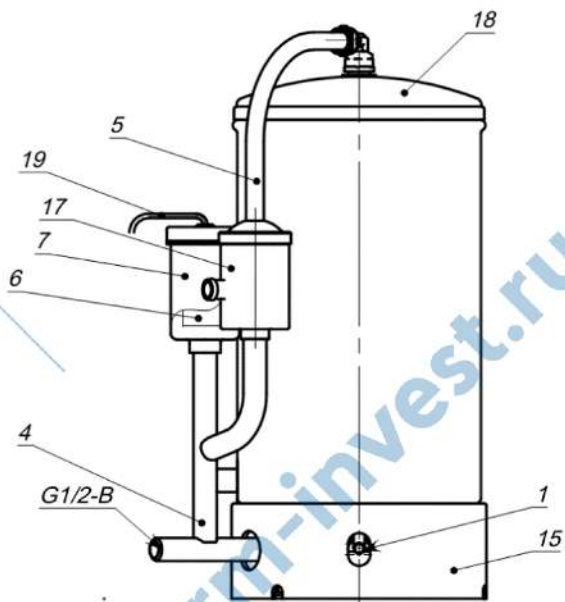
3. СОСТАВ ИЗДЕЛИЯ

- 3.1. В комплект поставки аквадистиллятора входят изделия и документы, перечисленные в таблице 2.

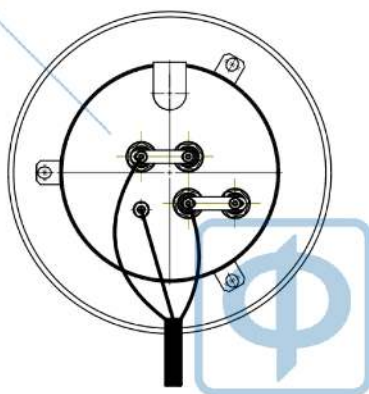
Таблица 2. Комплектность

№ п/п	Наименование	Обозначение документа			Количество, шт.	
		ДЭ-4М	ДЭ-10М	ДЭ-25М	ДЭ-4М	ДЭ-10М ДЭ-25М
1.	Аквадистиллятор электрический	ВРЕМ. 942737.009	ВРЕМ. 942737.006	ВРЕМ. 942737.004	1	
2.	Электрощит	ВРЕМ. 645329.010	ВРЕМ. 645329.009	ВРЕМ. 645329.008	1	
3.	Кран шаровой (вода) ½", бабочка.	ГОСТ 21345–2005			1	
4.	Трубка медицинская резиновая типа 6 8 x1,5 или трубка медицинская ПВХ 8x2,0 длиной 0,5 м	ГОСТ 3399–76 ТУ9436–018–00149536–98			1	
Эксплуатационная документация						
5.	Руководство по эксплуатации	ВРЕМ.942737.006 РЭ			1	

Примечание. По заявке потребителя аквадистиллятор может поставляться с кронштейном – подставкой для настенной установки аквадистиллятора.

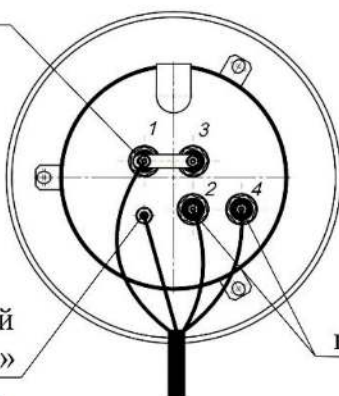


Расположение переключателя



Аквадистиллятор электрический ДЭ-4М

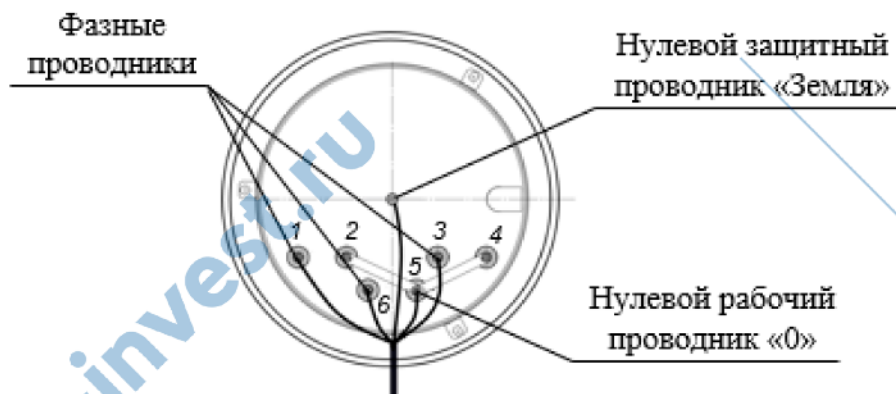
Нулевой рабочий
проводник «0»



Нулевой защитный
проводник «Земля»

Фазные
проводники

Аквадистиллятор электрический ДЭ-10М



Аквадистиллятор электрический ДЭ–25М

Установочные размеры электрощита

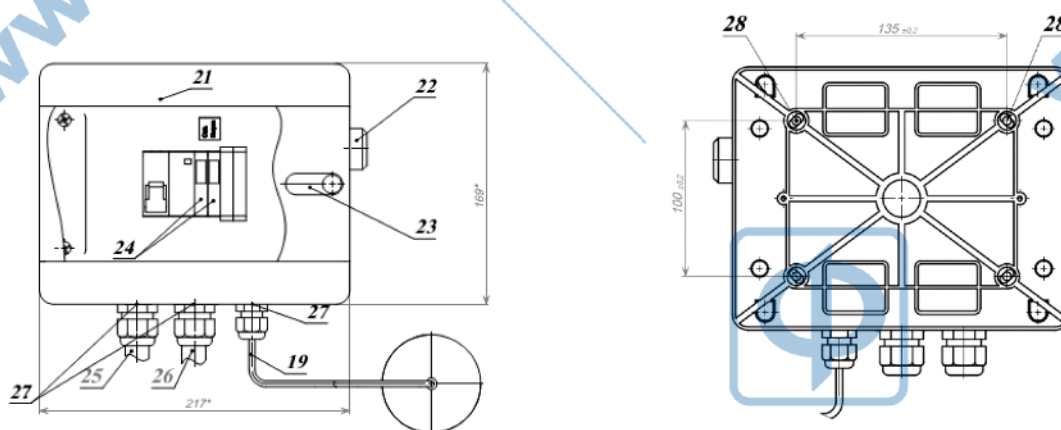


Рисунок 1. Аквадистилляторы электрические ДЭ–М

1–ниппель; 2–гайка; 3–гайка; 4–трубопровод; 5–трубка; 6–выключатель бесконтактный; 7–датчик; 8 – конденсатор; 9 – испаритель; 10 – сепаратор; 11–электронагреватель; 12–штуцер; 13–защитная пластина; 14–отвод; 15–основание; 16–шпилька заземления; 17–уровнитель; 18–крышка; 19–провод датчика; 20–угольник; 21–электрощит; 22–кнопка; 23–фиксатор (замок); 24–лампа сигнальная; 25–кабель сетевой; 26–провод подводящий; 27–сальники; 28–проушины для крепления на стену.

4. УСТРОЙСТВО И РАБОТА

4.1. Принцип действия аквадистиллятора основан на конденсации отсепарированного пара. Основными частями изделия являются: испаритель 9 с сепараторами 10, конденсатор 8, электронагреватели 11, уравниватель 17, датчик 7 с выключателем бесконтактным 6, основание 15 и электрощит 21 (рис.1).

В испарителе вода нагревается электронагревателями до кипения. Образующийся пар поступает через сепараторы в конденсатор, конденсируясь, вытекает в виде дистиллята через ниппель 1. Водопроводная вода непрерывно подается через штуцер 12 в конденсатор и по трубке 5 через уравниватель поступает в испаритель. Испаритель заполняется водой до установленного уровня, при заполнении испарителя водой выключатель бесконтактный включит ТЭНы. По мере выкипания вода будет поступать в испаритель частично, основная же ее часть через отвод 14 будет сливаться в канализацию.

Примечание. Вода из отвода 14 может быть использована для хозяйственных нужд.

В процессе эксплуатации возможно отпотевание наружной стенки аквадистиллятора и стекание капель в основание 15. Для отвода влаги в основании аквадистиллятора ДЭ-25М, предусмотрен ниппель.

4.2. Детали изделия, соприкасающиеся с паром и дистиллированной водой, изготовлены из нержавеющей стали.

4.3. Электроцит 21, входящий в комплект аквадистиллятора, предназначен для подачи питания к электронагревателям и цепи управления датчика.

5. МЕРЫ БЕЗОПАСНОСТИ

5.1. Лица, не усвоившие принцип действия аквадистиллятора, порядка работы на нем и правил эксплуатации, изложенных в настоящем руководстве, а также не прошедшие инструктаж в соответствии с «Правилами технической эксплуатации электроустановок потребителей» и «Межотраслевыми правилами по охране труда (правилами безопасности) при эксплуатации электроустановок» Госэнергонадзора, к работе с аквадистиллятором не допускаются.

5.2. Запрещается:

- оставлять включенным в электросеть аквадистиллятор без присмотра;
- включение аппарата без установленного датчика 7 (см. рис.1)
- устранять неисправности и производить ремонт аквадистиллятора, включенного в электросеть.

5.3. Открывать крышку электроцита разрешается только специалисту–электрику, ответственному за обслуживание электрической части аквадистиллятора.

5.4. При режиме интенсивного парообразования (п.8.8) следует соблюдать меры предосторожности от ожогов.

6. ПОДГОТОВКА ИЗДЕЛИЯ К ИСПОЛЬЗОВАНИЮ

6.1. Аквадистиллятор должен быть установлен в помещении, имеющем водопровод, канализацию, контур заземления и электросеть:

- однофазного переменного тока с номинальным напряжением 220В (ДЭ-4М);
- трехфазного переменного тока с номинальным напряжением 380В (ДЭ-10М; ДЭ-25М).

Целесообразно наличие в помещении вытяжной вентиляции, исключающей высокий уровень влажности при пропаривании.

6.2. Перед включением, изделие должно находиться не менее суток в теплом сухом помещении для естественной просушки токоведущих частей.

Включать изделие в электросеть сразу после распаковки воспрещается.

6.3. Распакуйте изделие и проверьте соответствие комплектности разделу 3 настоящего руководства по эксплуатации.

6.4. Проведите внешний осмотр изделия на предмет обнаружения повреждений, полученных во время транспортирования.

6.5. Снимите защитную пленку с наружной поверхности аквадистиллятора и протрите его насухо.

6.6. Укрепите электроцит 21 на стене (установочные размеры показаны на рисунке 1).

6.7. Установите аквадистиллятор на ровной горизонтальной поверхности.

6.8. Проведите дезинфекцию наружных поверхностей аквадистиллятора (п. 2.2)

6.9. Соедините штуцер 12 конденсатора 8 с водопроводной системой, используя входящий в комплект поставки кран шаровой 3 (таблица 2).

6.10. Соедините резьбовую часть трубопровода 4, установив на него любую стандартную запорную арматуру (вентиль, кран и т.д., рекомендуемое проходное сечение не менее 14мм), с канализацией через гидрозатвор (сифон), препятствующий попаданию канализационных газов в испаритель.

6.11. Соедините через гидрозатвор (сифон) отвод 14 с канализацией или технологическим трубопроводом, обеспечивающим использование воды для хозяйственных нужд.

6.12. Подключение электроцита.

6.12.1. ДЭ-25М: подключите электроцит 21 к сети 380В переменного тока, через автоматический выключатель, с помощью сетевого кабеля 25 (фазные проводники L1 L2 L3) (см. рис.1), желто-зеленая жила подключается к заземляющему проводнику (PE), а голубая нулевая жила подключается к нулевому рабочему проводнику (N).

6.12.2. ДЭ-10М: подключите электрощит 21 к сети 380В переменного тока, через автоматический выключатель, с помощью сетевого кабеля 25 (фазные проводники L1 L3) (см. рис.1), желто-зеленая жила подключается к заземляющему проводнику (PE), а голубая нулевая жила подключается к нулевому рабочему проводнику (N).

6.12.3. ДЭ-4М: подключите электрощит 21 к сети 220 В переменного тока, через автоматический выключатель, с помощью сетевого кабеля 25 (см. рис.1) Жила А - подключается к нулевому проводу, жила В - подключается к фазному проводу (определяется прозвонкой или по цвету жил), желто-зеленая жила подключается к земле (см. рис.2.3).

Примечание. Рекомендуемое сечение подводящего провода на жилу для медного провода не менее:

- 4 мм² для аквадистиллятора ДЭ–25М;
- 2,5 мм² для аквадистиллятора ДЭ–10М;
- 1,5 мм² для аквадистиллятора ДЭ–4М.

6.13. Подключение электрощита к дистиллятору.

6.13.1. ДЭ-25М: подсоедините фазные жилы подводящего провода 26 от электрощита к зажимам 1, 3, 6, нулевую жилу (голубого цвета) к зажиму перемычек 2-5-4, а земляную жилу (желто/зеленого цвета) к зажиму «земля» (рисунки 1; 2.1 и таблица 3.1.).

6.13.2. ДЭ-

10М: подсоедините фазные жилы подводящего провода 26 от электрощита к зажимам 2, 4, нулевую жилу (голубого цвета) к зажиму перемычки 1-3, а земляную жилу (желто/зеленого цвета) к зажиму «земля» (рис.1; 2.2 и таблицы 3.2.).

6.13.3. ДЭ-4М: подсоедините фазную и нулевую жилы подводящего провода от электрощита к шпилькам электронагревателей аквадистиллятора, а земляную жилу (желто/зеленого цвета) к зажиму «земля» (рисунки 1; 2.3 и таблица 3.3.).

Для подключения необходимо:

- снять защитную пластину 13;
- протянуть провод через отверстие в основании;
- закрепить провод в хомуте с внутренней стороны основания (ДЭ-25М);
- в сальнике (ДЭ-4М; ДЭ-10М).

6.14.Снимите с датчика 7, подключенного к электрощиту, крышку и проверьте ход поплавка на выключателе бесконтактном 6. Установите крышку на датчик 7. Установите датчик 7 на аквадистиллятор. (см. рис.1).

6.15. Наденьте резиновую трубку на ниппель основания 15 (ДЭ-25М) для удаления скапливающегося конденсата.

6.16. При подключении аквадистиллятора убедитесь, что рассекатель, установленный в уравниль 17 не перекрывает отверстие в стенке уравниля.



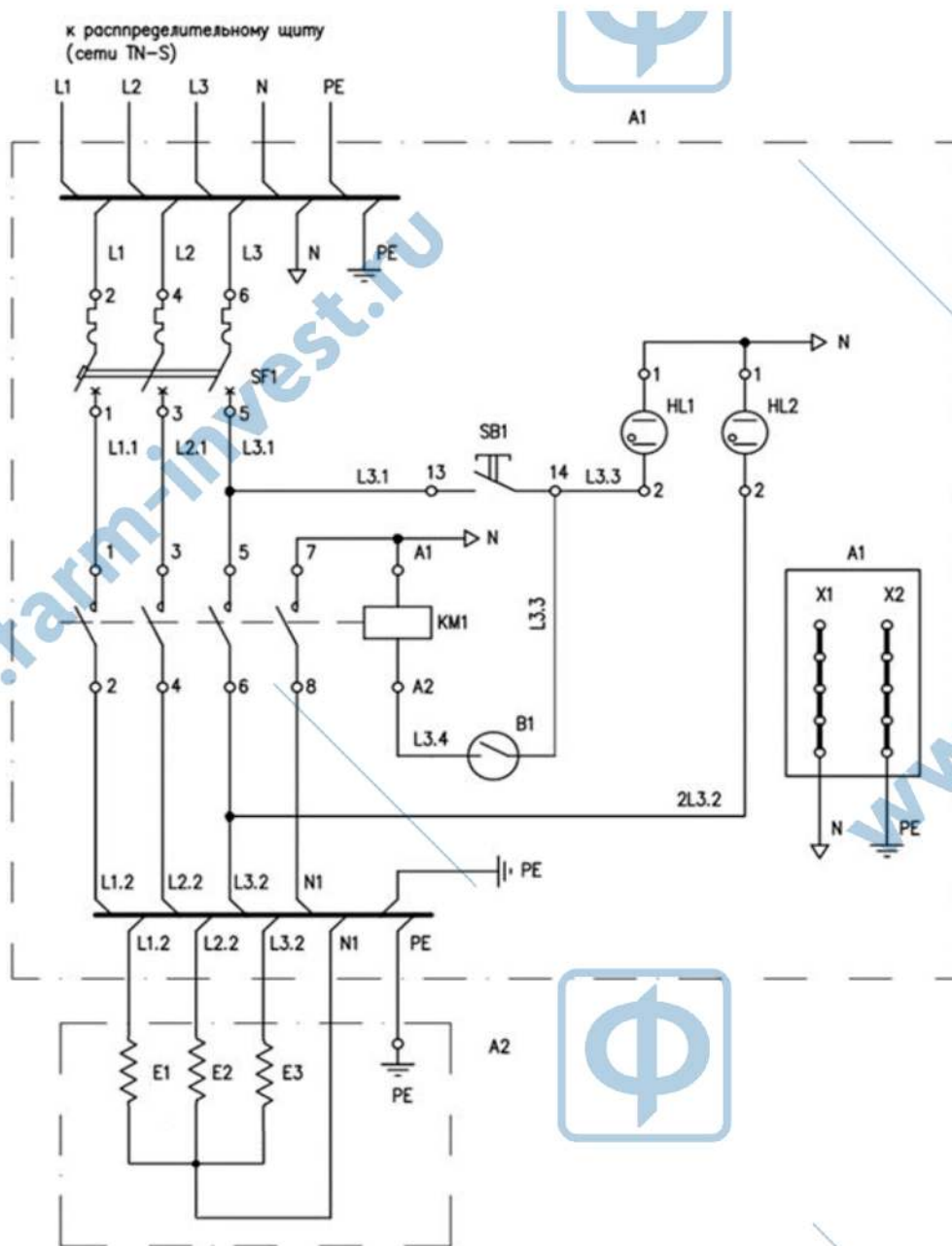


Рисунок 2.1. Схема электрическая принципиальная, аквадистиллятор ДЭ–25М

Таблица 3.1. Перечень элементов, аквадистиллятор электрический ДЭ–25М

Поз. обознач.	Наименование	Кол-во	Примечание
A1	Электропит ИППМГ.645329.008	1	
A1	Щит распределительный пластиковый IP40 CNK 40-8-1 tekfor	1	
B1	Выключатель бесконтактный уровня ВБУ1.68	1	
HL1	Лампа сигнальная ЛСК-47 (зеленая) TDM	1	
HL2	Лампа сигнальная ЛСК-47 (красная) TDM	1	
SB1	Кнопка SB7-CAL35 tekfor	1	
KM1	Контактор модульный KM40-40 ИЕК	1	
SF1	Выключатель автоматический ВА47-29 3P 32А х-ка С ТУ 2000АГИЕ641235.003	1	
A2	Испаритель ИЮТЕ681827.001	1	
E1...E3	Электронагреватель ВРЕМ.681817.215	3	

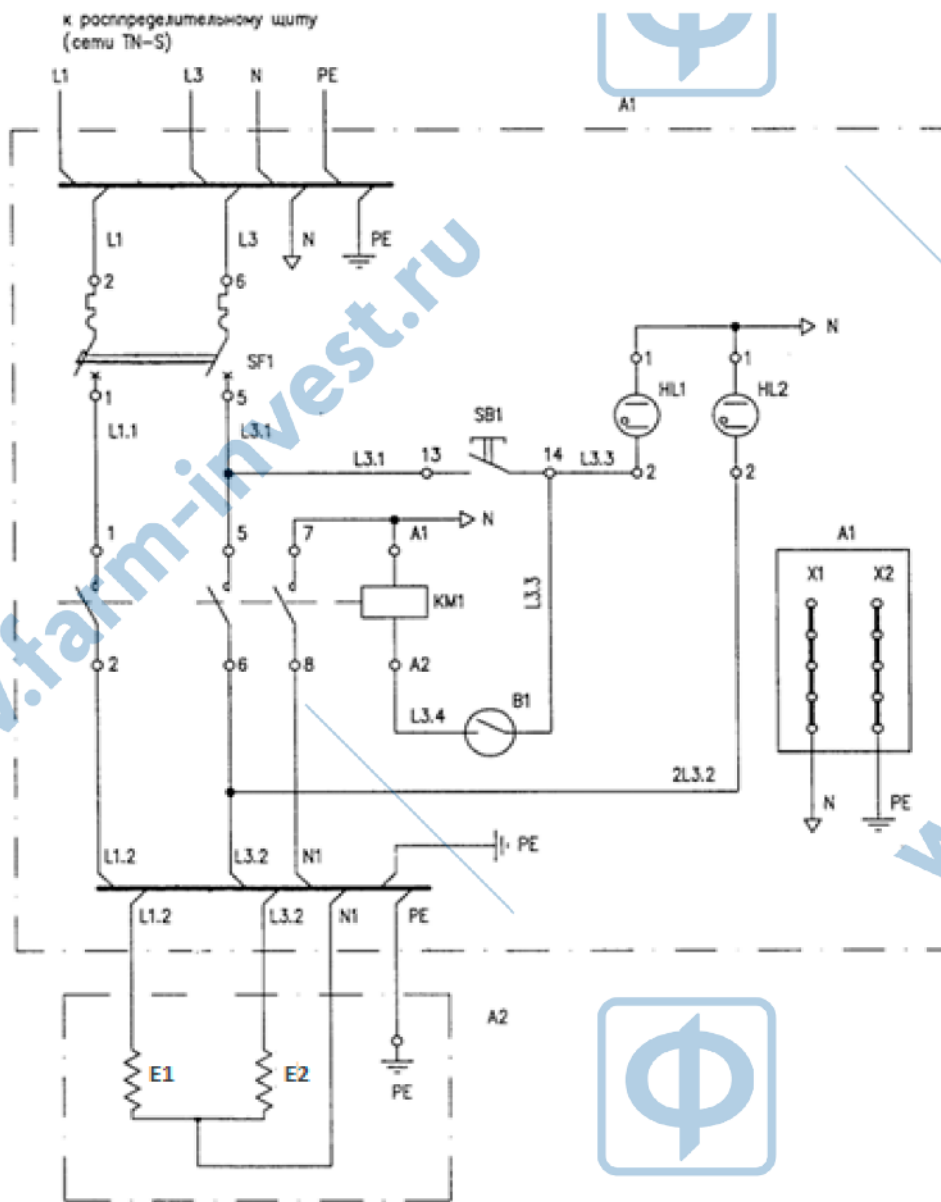


Рисунок 2.2. Схема электрическая принципиальная, аквадистиллятор ДQ–10М.

Таблица 3.2. Перечень элементов, аквадистиллятор электрический ДQ–10М

Поз. обознач.	Наименование	Кол-во	Примечание
A1	Электрощит ИПМГ.645329.009-01	1	
A1	Щит распределительный пластиковый IP40 CNK 40-8-1 tekfor	1	
B1	Выключатель бесконтактный уровня ВБУ1.68	1	
HL1	Лампа сигнальная ЛСК-47 (зеленая) TDM	1	
HL2	Лампа сигнальная ЛСК-47 (красная) TDM	1	
SB1	Кнопка SB7-CAL35 tekfor	1	
KM1	Контактор модульный KM25-40 ИЕК	1	
SF1	Выключатель автоматический ВА47-29 2P 25А х-ка С ТУ 2000АГИЕ641235.003	1	
A2	Испаритель ИПМГ.681827.013-01	1	
E1; E2	Электронагреватель ВРЕМ.681817.213	2	

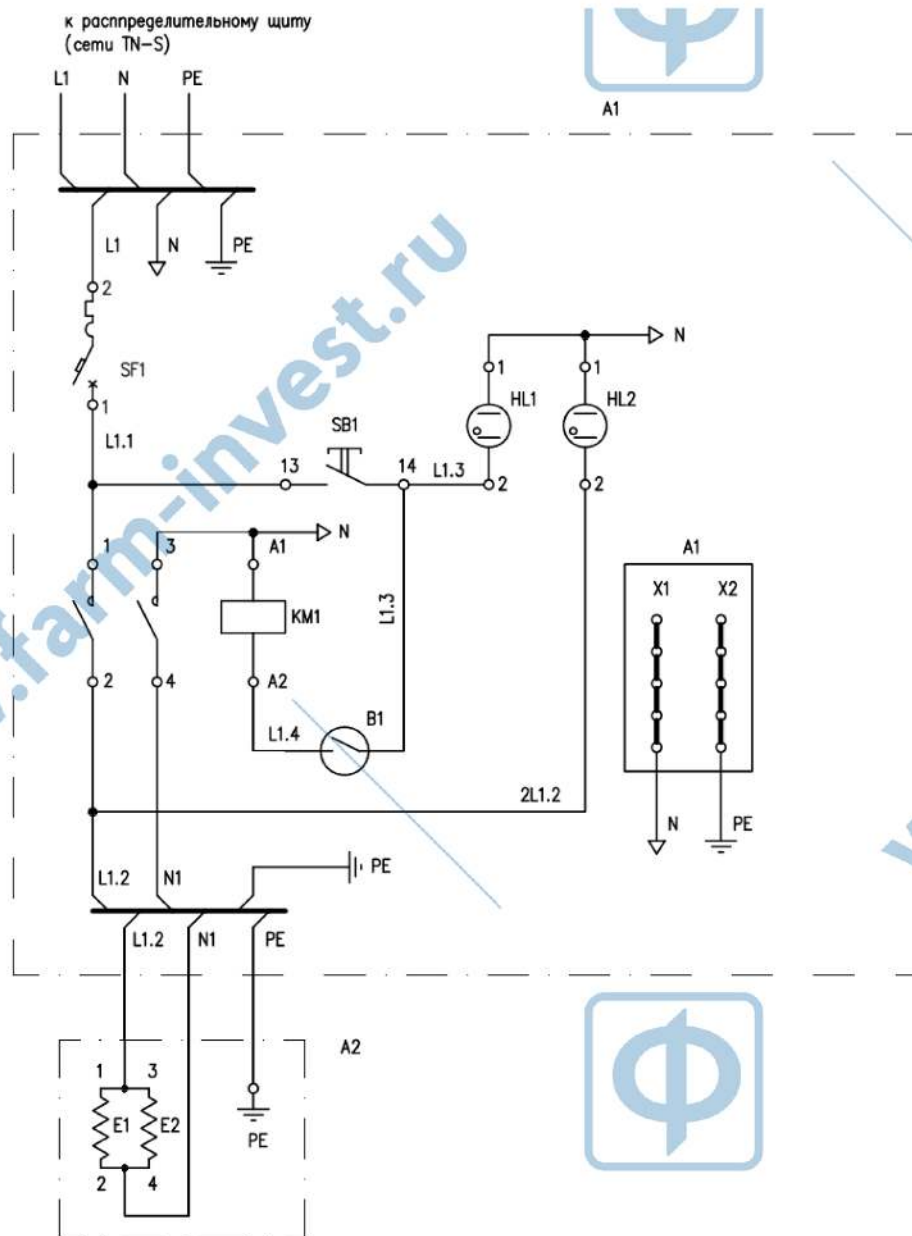


Рисунок 2.3. Схема электрическая принципиальная, аквадистиллятор ДЭ-4М.

Таблица 3.3. Перечень элементов, аквадистиллятор электрический ДЭ-4М

Поз. обознач.	Наименование	Кол-во	Примечание
A1	Электроцит ИПМГ.645329.010	1	
A1	Щит распределительный пластиковый IP40 CNK 40-8-1 tekfor	1	
B1	Выключатель бесконтактный уровня ВБУ1.68	1	
HL1	Лампа сигнальная ЛСК-47 (зеленая) TDM	1	
HL2	Лампа сигнальная ЛСК-47 (красная) TDM	1	
SB1	Кнопка SB7-CAL35 tekfor	1	
KM1	Контактор модульный KM20-20 IEK	1	
SF1	Выключатель автоматический ВА47-29 1P 20А х-ка С ТУ 2000АГИЕ641235.003	1	
A2	Испаритель ИПМГ.681827.013	1	
E1; E2	Электронагреватель ИЮТЕ.681817.105	2	

7. ИСПОЛЬЗОВАНИЕ ИЗДЕЛИЯ

7.1. Соедините с помощью резиновой трубки 8x1,5 (поз.4 таблица 2) ниппель 1, с сосудом для сбора дистиллированной воды.

7.2. Подайте воду в конденсатор, отрегулировав струю так, чтобы вода не переливалась через край уравнивателя:

- до 350 дм³ / ч для аквадистиллятора ДЭ–25М;
- до 200 дм³ / ч для аквадистиллятора ДЭ–10М;
- до 40 дм³ / ч для аквадистиллятора ДЭ–4М

7.3. Включите выключатель подвода напряжения сети к электрощиту 21.

7.4. Нажмите кнопку 22 на электрощите 21, при этом загорится лампа сигнальная (зеленая) 24 «СЕТЬ», указывающая, что электрощит включен в электросеть.

По достижении установленного уровня воды в испарителе выключатель бесконтактный 6, автоматически включит электронагреватели, при этом загорится лампа сигнальная (красная) 24 «НАГРЕВ».

7.5. Периодически, через 2–3 часа непрерывной работы аквадистиллятора, при отключенном от электросети изделии, сливайте из испарителя воду имеющую высокое солесодержание и шлам.

Примечание. Использование воды с повышенным солесодержанием приводит к интенсивному отложению накипи на трубчатых электронагревателях и выходу их из строя. Толщина слоя накипи на поверхности электронагревателя больше 0,3 мм недопустима.

7.6. Периодически, в зависимости от жесткости воды, необходимо очищать от накипи путем механической очистки внутреннюю поверхность испарителя и электронагреватели.

Примечание. Использование растворов кислот и щелочей для очистки от накипи недопустимо из-за нарушения физико-химических свойств антикоррозионных материалов, приводящих к снижению срока службы изделия.

7.7. По окончании работы отключите изделие от электросети для чего:

- нажмите кнопку 22, при этом погаснет лампа сигнальная (зеленая) 24 «СЕТЬ»;
- отключите выключатель подвода напряжения к электрощиту.

7.8. Прекратите подачу воды в конденсатор и обязательно слейте воду из испарителя, открыв запорную арматуру на резьбовой части трубопровода 4, с целью удаления отработанной воды с повышенным содержанием солей жесткости и скопившихся механических загрязнений и шлама. После полного слива отработанной воды из испарителя сразу же закройте запорную арматуру.

8. ТЕХНИЧЕСКОЕ ОБСЛУЖИВАНИЕ И ОСОБЕННОСТИ ЭКСПЛУАТАЦИИ

8.1. Для обеспечения надежной работы аквадистиллятора своевременно проводите техническое обслуживание. При этом пользуйтесь настоящим руководством по эксплуатации.

8.2. При всех видах технического обслуживания соблюдайте меры безопасности, указанные в разделе 5, и дополнительные требования, приведенные в настоящем разделе.

8.3. В состав технического обслуживания входят:

- ежедневное техническое обслуживание при использовании;
- периодическое техническое обслуживание.

8.4. Техническое обслуживание при использовании проводится ежедневно при подготовке аквадистиллятора к работе по разделу 7, а периодическое техническое обслуживание не реже 1 раза в квартал по п.7.6, а при использовании воды с повышенным солесодержанием с периодичностью, исключающей образование накипи на трубчатом электронагревателе толщиной более 0,3 мм.

8.5. Техническое обслуживание при использовании проводится специалистами, занимающимися его эксплуатацией без применения специальных инструментов.

8.6. При первоначальном пуске изделия или при пуске его после длительной консервации использование дистиллированной воды по прямому назначению разрешается только после проверки качества воды, при этом период стабилизации получения качественной воды может достигать до 48 ч работы аквадистиллятора.

8.7. Сосуд для сбора дистиллята необходимо устанавливать ниже ниппеля 1 и следует следить, чтобы не было перегибов резиновых трубок подачи дистиллята в сборник.

8.8. Если поступление воды из водопровода, по какой-либо причине прекратится или специально будет перекрыто с целью пропаривания внутренних стенок конденсатора для дезинфекции после перерыва в

эксплуатации, наступит режим интенсивного парообразования, при котором из-за бурного кипения усилится процесс парообразования и выброс пара из изделия. После того как часть воды испарится, и уровень ее в испарителе понизится ниже допустимого, датчик уровня автоматически отключит электронагреватели от электросети и интенсивный режим работы изделия прекратится.

Дальнейшая работа изделия будет восстановлена, как только вода из водопровода начнет поступать в испаритель и заполнит его до установленного уровня.

8.9. Использование воды с повышенным (превышающим требования СанПиН 2.1.4.1074–01) содержанием может вызвать ее интенсивное вспенивание при кипении и заполнение пеной парового пространства испарителя, в результате чего начнется заброс капель воды в дистиллят, что приведет к ухудшению его качества. В этом случае для нормальной эксплуатации изделия рекомендуется:

- периодически (несколько раз в день) сливать и заполнять вновь испаритель водопроводной водой при отключенном от электросети аквадистилляторе.

8.10. При использовании дистиллированной воды в питьевых целях вода должна быть минерализована.

В состав комплекта для минерализации 10 дм³ дистиллята входят следующие соли:

- натрия сернокислый кислый (натрия бисульфат) NaHSO₄ • H₂O – 0,96 г ГОСТ 6053;
- магния сульфат MgSO₄ • 7H₂O – 0,81 г ГОСТ 4523;
- кальция хлорид CaCl₂ • 6H₂O – 3,22 г фармакопейный;
- натрия бикарбонат NaHCO₂ – 2,62 г ГОСТ 2156;
- натрия фторид NaF – 0,018 г ГОСТ 4463.

По минерализации получается вода хлоридно-сульфатно-карбонатного типа с общим содержанием (0,6–0,8) г/дм³, а водородный показатель pH – в пределах 6,8–7.

По своим вкусовым качествам и физиологической полноценности такая вода не уступает многим природным водам и при этом она бактериально безопасна.

9. ВОЗМОЖНЫЕ НЕИСПРАВНОСТИ И СПОСОБЫ ИХ УСТРАНЕНИЯ

9.1. При любой неисправности изделие должно быть отключено от электросети.

9.2. Возможные неисправности приведены в таблице 4.

Таблица 4. Возможные неисправности

Наименование неисправностей, внешнее проявление и дополнительные признаки	Вероятная причина	Способ устранения
1. Не горит лампа сигнальная (зеленая) «СЕТЬ»	Нет напряжения на лампе сигнальной или перегорела лампа сигнальная (зеленая).	Проверить напряжение на блоке TDM или заменить лампу сигнальную.
2. Не горит лампа сигнальная (красная) «НАГРЕВ»	Нет напряжения на лампе сигнальной или перегорела лампа сигнальная (красная). Не сработал датчик	Проверить напряжение на блок TDM или заменить лампу сигнальную. Проверить работу датчика в соответствии с п. 10.3
3. Производительность аквадистиллятора меньше чем: – 22,5 дм ³ /ч для ДЭ–25М; – 9 дм ³ /ч для ДЭ–10М; – 3,6 дм ³ /ч для ДЭ–4М.	Электронагреватели покрылись накипью Перегорел электронагреватель	В соответствии с п. 10.4 То же

10. ТЕКУЩИЙ РЕМОНТ

10.1. Общие положения.

10.1.1. Текущий ремонт проводится в случае отказа изделия с целью восстановления его работоспособности.

10.1.2. Текущий ремонт должен производиться обученными специалистами из организаций, имеющих лицензию.

10.1.3. При ремонте соблюдайте меры безопасности, указанные в разделе 5 настоящего руководства по эксплуатации и в данном разделе.

10.2. Обнаружение неисправностей производится в соответствии с разделом 9 настоящего руководства по эксплуатации.

10.3. Обеспечение работоспособности автоматического устройства (датчика 7).

10.3.1. Отыскание и устранение неисправности:

- отверните крышку датчика и проверьте срабатывание лампы сигнальной (красной) путем перемещения поплавка вдоль стержня датчика уровня;
- соберите узел в обратной последовательности.

10.4. Обеспечение работоспособности электронагревателей.

10.4.1. Отыскание и устранение неисправности:

- перекройте линию подачи воды в конденсатор и слейте воду из испарителя;
- отсоедините изделие от водопровода и канализации;
- снимите защитную пластину 13, отсоедините подводящий провод 26;
- отверните угольник 20 и снимите трубку 5;
- отверните уравниль 17 вместе с датчиком 7;
- отверните три гайки М6 и снимите основание 15;
- снимите со шпилек конденсатора 8 испаритель 9;
- отверните гайки 2, снимите перемычки и определите перегоревший электронагреватель;
- выньте сепараторы 10, предварительно сняв крышку испарителя 9, для чего, придерживая одной рукой крышку, произведите обстукивание легкими ударами по цилиндру испарителя на уровне зига;
- отверните гайку 3, выньте перегоревший электронагреватель и замените новым;
- проведите механическую чистку от накипи остальных электронагревателей;
- при скоплении грязи в испарителе очистите его и тщательно промойте с учетом п. 7.6;
- произведите сборку изделия в обратной последовательности.

10.4.2. Проверка работоспособности электронагревателей проводится согласно п. 2.1 (производительность) и п.1.1. (качество дистиллированной воды) с учетом п. 8.6.

11. ХРАНЕНИЕ

11.1. Аквадистиллятор рекомендуется хранить в отапливаемых складских или других приспособленных для хранения помещениях при температуре окружающего воздуха от плюс 5 до плюс 40°C и относительной влажности воздуха не более 80% при температуре 25°C. Воздух в помещении не должен содержать примесей, вызывающих коррозию или порчу изделия.

12. ТРАНСПОРТИРОВАНИЕ

12.1. Для сохранения гарантии рекомендуется транспортировать изделие только в упаковке предприятия-изготовителя.

12.2. Изделие транспортируют всеми видами крытого транспорта по ГОСТ Р 50444 в соответствии с правилами перевозки грузов, действующими на данном виде транспорта.

13. УТИЛИЗАЦИЯ

13.1. Аквадистилляторы не содержат опасных химических веществ и в зависимости от степени эпидемиологической, токсикологической и радиационной опасности, а также негативного воздействия на среду обитания относятся к Классу А – эпидемиологически безопасные отходы, приближенные по составу к твердым бытовым отходам. Их утилизация осуществляется согласно СанПиН 2.1.7.2790–10.

13.2. Подготовка аквадистилляторов к утилизации проводится согласно разделу 5.2 ГОСТ 30773–2001.



14. ГАРАНТИИ ИЗГОТОВИТЕЛЯ

14.1. Гарантийный срок – 12 месяцев со дня ввода изделия в эксплуатацию, но не более 18 месяцев со дня изготовления при условии подключения предприятием (специалистом), имеющим лицензию, выполнения требований эксплуатации, транспортировки и хранения.

14.2. При механических повреждениях, изделие ремонту и обслуживанию не подлежит.

14.3. При проведении гарантийного ремонта гарантийный срок продлевается на период ремонта аппарата.

14.4. Изделие принимается на гарантийный ремонт только в таре предприятия–изготовителя, при утрате тары предприятия-изготовителя, стоимость тары оплачивает потребитель.

14.5. Гарантийный ремонт изделия осуществляется заводом-изготовителем или иным уполномоченным предприятием, за счет предприятия–изготовителя.

14.6. Гарантийный ремонт изделия производится по предъявлении оформленного гарантийного талона, приведенного в приложении А.

14.7. Доставку изделия по гарантийному ремонту предприятие-изготовитель оплачивает от терминала т.к. «Деловые линии» грузоотправителя до терминала т.к. «Деловые линии» в г. СПб, после гарантийного ремонта от терминала т.к. «Деловые линии» в г. СПб до терминала т.к. «Деловые линии» грузоотправителя.

14.8. Производитель оставляет за собой право, без предварительного извещения, вносить изменения в конструкцию и электрическую схему устройства, не ухудшающие его эксплуатационных характеристик.

15. СВЕДЕНИЯ О РЕКЛАМАЦИЯХ

15.1. Претензии в адрес завода–изготовителя представляются в письменном виде с обязательным составлением акта.

15.2. Все предъявленные рекламации должны регистрироваться заводом–изготовителем и содержать сведения о принятых мерах.

15.3. Рекламация, полученная заводом–изготовителем, рассматривается в десятидневный срок. О принятых мерах письменно сообщается потребителю.

15.4. Для определения причин поломки необходимо составить акт, в котором должны быть указаны:

- заводской номер аквадистиллятора;
- дата получения аквадистиллятора с завода–изготовителя и номер документа, по которому он получен;
- количество часов работы с начала эксплуатации;
- причина поломки;
- какие узлы и детали сломались, износились и т.д.;
- наименование поврежденных деталей и узлов.

К рекламации следует приложить:

- акт ввода изделия в эксплуатацию;
- заключение комиссии, составившей акт о причине поломки.

15.5. Рекламации на детали и узлы, подвергшиеся некачественному ремонту неуполномоченным предприятием, заводом не рассматриваются и не удовлетворяются.



16. СВИДЕТЕЛЬСТВО ОБ УПАКОВЫВАНИИ



Аквадистиллятор электрический _____

заводской номер _____

упакован на ООО «Завод «ЭМО»
(наименование или шифр предприятия, производившего упаковывание.)

согласно требованиям, предусмотренным в действующей технической документации

мастер

личная подпись

расшифровка подписи

(год, месяц, число)

17. СВИДЕТЕЛЬСТВО О ПРИЕМКЕ



Аквадистиллятор электрический _____

заводской номер _____ изготовлен и принят в соответствии с требованиями государственных стандартов, действующей технической документацией и признан годным для эксплуатации

Начальник ОУК

МП _____

личная подпись

расшифровка подписи

год, месяц, число





Приложение А

Общество с ограниченной ответственностью

«Завод «Электромедоборудование»

198095, Санкт–Петербург, Химический пер. д.1 литер О,

тел./ф : (812) 438-30-54

e-mail: office@zavod-emo.ru

www.zavod-emo.ru

Гарантийный талон

на ремонт (замену) в течение гарантийного срока

Изделие медицинской техники:

Аквадистиллятор электрический

ТУ 9452–001–23159878–2013

Номер _____ и дата выпуска _____

Приобретен _____
(дата, подпись и штамп торгующей организации)

Введен в эксплуатацию _____
(дата, подпись)

Принят на гарантийное обслуживание ремонтным предприятием

_____ города _____

Руководитель
ремонтного
предприятия

(подпись) МП

Руководитель
учреждения
владельца

(подпись) МП

