

СТОЛИК ТУАЛЕТНО-ПЕЛЕНАЛЬНЫЙ РАЗБОРНЫЙ С ЛОЖЕМ И БОРТИКАМИ ИЗ ПЛАСТИКА  
СТПР 510м – «МСК» (МСК-3510)  
ТУ 9452-025-52962725-2008

**1. НАЗНАЧЕНИЕ ИЗДЕЛИЯ**

- 1.1. Столик туалетно-пеленальный разборный (далее по тексту — столик) предназначен для ухода за новорожденными и грудными детьми.  
1.2. Столик изготавливается для эксплуатации при температуре окружающей среды от +10°C до +35°C и относительной влажности 80% при температуре +25°C.

**2. ТЕХНИЧЕСКИЕ ХАРАКТЕРИСТИКИ**

- 2.1. Основные параметры и размеры.  
Габаритные размеры, не более, 850x710x940 мм.  
Масса не более 32 кг.  
Характеристики:  
2.2.1. Столик выдерживает предельную равномерно распределенную нагрузку на полку и столешницу не более 10 кг. Суммарная номинальная нагрузка на столик 20 кг  
2.2.2. Столик стоит на поверхности пола устойчиво, при этом зазор между полом и одной из ножек не более 3 мм.  
2.2.3. Каркас столика имеет защитно-декоративное покрытие краской порошковой эпоксидно-полиэфирной «МЕДЛАК» по ТУ 2329-002-45318751-2008, нетоксичной, пожаробезопасной, устойчивой к ударам, сколам, средствам дезинфекционной обработки способом протирания.  
2.2.4. Покрытие металлических деталей соответствует требованиям IV класса ГОСТ 9.303 и ГОСТ 9.032 по внешнему виду, а по условиям эксплуатации группе УХЛ 4.2 по ГОСТ 9.014.  
2.2.5. Наружные поверхности столика устойчивы к дезинфицирующим средствам, разрешенным для дезинфекционной обработки поверхностей в соответствии с действующими НТД на эти средства и ОСТ 42-21-2, МУ 287-113Б утвержденными МЗ РФ 30.12.1998 года.

**3. КОМПЛЕКТНОСТЬ**

- 3.1. Комплект поставки столика СТПР510м- «МСК»(МСК3510):
- |        |         |                      |          |
|--------|---------|----------------------|----------|
| Короб  | - 1 шт. | Заглушка ф51         | - 4 шт.  |
| Ножка  | - 4 шт. | Винт М6x25           | - 8 шт.  |
| Полка  | - 1 шт. | Шайба пружинная 6    | - 16 шт. |
| Матрац | -1 шт.  | Болт мебельный М6x30 | - 8 шт.  |
|        |         | Гайка М6             | - 8 шт.  |

**4. УСТРОЙСТВО И ПРИНЦИП РАБОТЫ**

- 4.1. Столик состоит из короба, матраца, ножек и полки.  
4.2. Ножки изготовлены из стальной трубы круглого сечения.  
4.3. Короб столика имеет ложе и бортики. Короб изготовлен из пластика.  
4.4. Полка изготовлена из МДФ облицованной пленкой ПВХ.  
4.5. Матрац изготовлен из поролона и иск.кожи.  
4.6. Сборка столика производится стандартных крепежных изделий .

**5. МЕРЫ БЕЗОПАСНОСТИ**

- 5.1. К сборке и эксплуатации столика допускаются лица, внимательно изучившие настоящее руководство, конструкцию изделия и правила его эксплуатации.

**6. ПОДГОТОВКА К СБОРКЕ**

- 6.1. После транспортирования столика в условиях отрицательных температур перед распаковкой необходимо выдержать его в нормальных температурных условиях не менее 2 часов.  
6.2. Распаковать столик и проверить целостность покрытия.  
6.3. Проверить комплектность.  
6.4. Произвести дезинфекцию средствами, рекомендованными для обработки наружных поверхностей (1-3% раствор хлорамина).

**7. ПОРЯДОК СБОРКИ**

- 7.1. Перед сборкой должны быть выполнены все работы, указанные в разделе 6 настоящего руководства.  
7.2. Осуществить сборку согласно инструкции.

**8. ТЕХНИЧЕСКОЕ ОБСЛУЖИВАНИЕ**

- 8.1. Столики не требуют специального технического обслуживания . Рекомендуется периодически, 1 раз в 6 месяцев, производить проверку резьбовых соединений и, в случае ослабления, производить их затяжку.

**9. ПРАВИЛА ТРАНСПОРТИРОВАНИЯ И ХРАНЕНИЯ**

- 9.1. Изделия в упаковке предприятия-изготовителя транспортируются крытыми транспортными средствами при температуре от -50°C до +50°C без конденсации влаги.  
9.2. Хранение должно обеспечиваться в сухих складских помещениях, исключающих воздействие атмосферных осадков и агрессивных сред.

**10. ГАРАНТИИ ИЗГОТОВИТЕЛЯ**

- 10.1. Предприятие-изготовитель гарантирует соответствие продукции требованиям технической документации при соблюдении потребителем условий эксплуатации, транспортирования и хранения, установленных в технической документации и указанных в настоящем руководстве.  
10.2. Гарантийный срок составляет 12 месяцев с момента ввода в эксплуатацию.  
10.3. Гарантийный срок хранения составляет 6 месяцев с даты отгрузки со склада Поставщика.  
10.4. В течение гарантийного срока завод-изготовитель безвозмездно ремонтирует или заменяет изделие или его составные части в случае неисправности при условии соблюдения потребителем правил транспортирования, хранения и эксплуатации, а так же при предъявлении заполненного гарантийного талона.

**11. СВИДЕТЕЛЬСТВО О ПРИЕМКЕ**

Столик туалетно-пеленальный разборный с ложем и бортиками из пластика СТПР 510м – «МСК» (МСК-3510) \_\_\_\_\_

Дата выпуска \_\_\_\_\_ М. П.

Соответствует техническим условиям ТУ 9452-025-52962725-2008 и признан годным к эксплуатации.

Подпись лиц, ответственных за приемку \_\_\_\_\_ (Хабибуллин Р.Р)

**12. ГАРАНТИЙНЫЙ ТАЛОН**

Изделие медицинской техники \_\_\_\_\_ на ремонт (замену) в течение гарантийного срока

\_\_\_\_\_ наименование и тип изделия

\_\_\_\_\_ номер ГОСТ или ТУ

Номер и дата выпуска \_\_\_\_\_

Приобретен \_\_\_\_\_ дата, подпись, штамп торгующей организации

Производитель: ООО «Медстальконструкция»  
Россия, 450024, РБ, г. Уфа, ул. Глазовская, д. 1/1, тел. (347)292-26-00

# Инструкция по сборке столика туалетно-пеленального разборного с ложем и бортиками из пластика СТПР510м- «МСК»(МСК-3510)

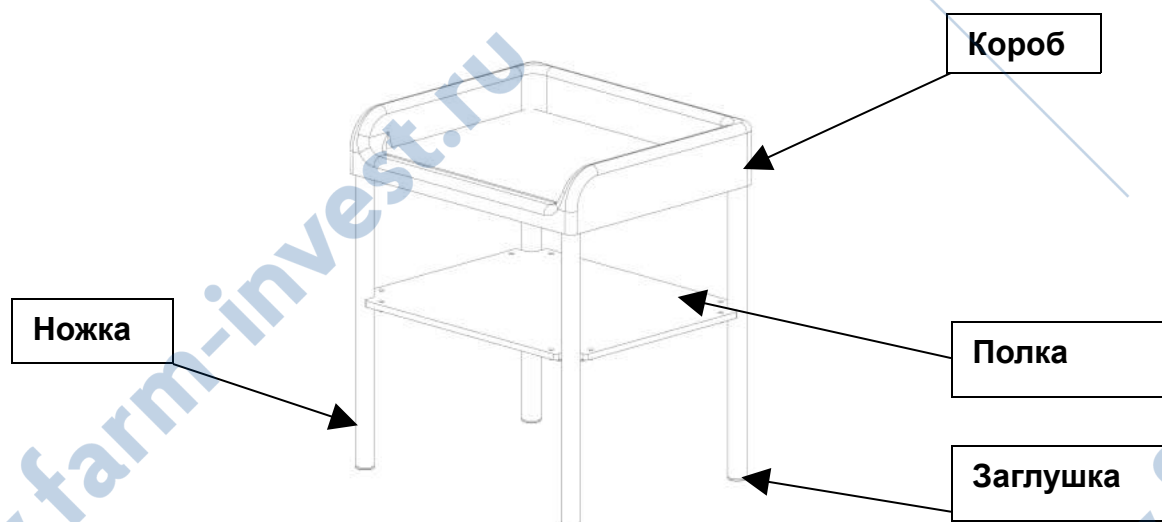
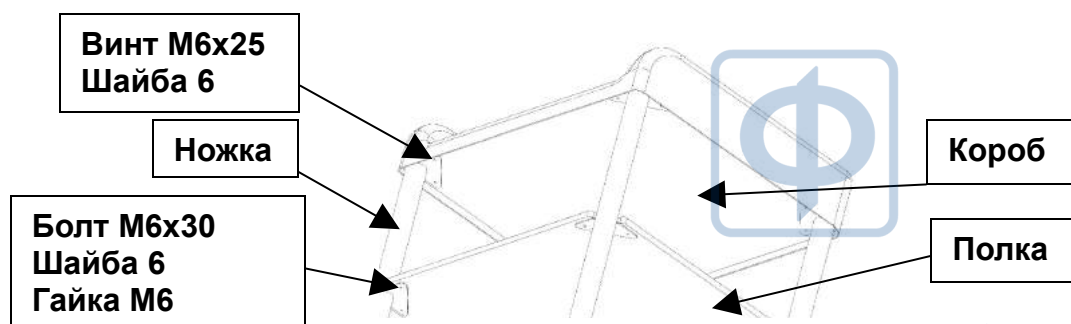


Рисунок 1. Столик СТПР 510м – «МСК» (МСК-3510)

1. Соединить полку с ножками при помощи болтов М6х30, гаек и шайб 6 не затягивая.
2. Соединить при помощи винтов М6х25 и шайб 6 ножки и короб не затягивая.



3. Затянуть болты и винты.
4. Установить заглушки в ножки.
5. Положить матрац на короб.